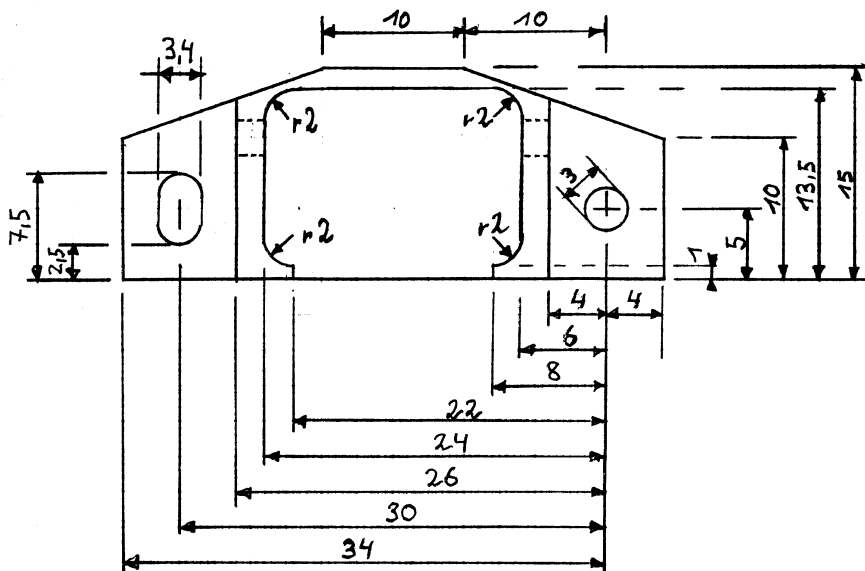


Material: Automatenalu
 Oberfläche: N8, gratfrei, fettfrei, trocken
 Toleranzen: Alle nicht spezifizierten Masse +/- 0.1mm

Ausgabe: 28.7.2003
 Rev: -



Gebergehäuse NWZ 1

Stephan Graf
 Föhrenstrasse 15
 CH-4313 Möhlin

Mail: steffi@steffi-graf.ch
 Tel: 0041 61 855 91 91 (8...18Uhr)
 Fax: 0041 61 855 91 92